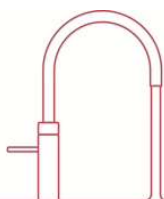


Vervanging cartridge mengkraan CHR (voor 2016)

Voor CHR kranen



GSE0048 NLDUT V05

Inhoudsopgave

[Inhoud van de verpakking >](#)

[Vervanging cartridge mengkraan >](#)

[Kom je er niet uit? >](#)

Inhoud van de verpakking



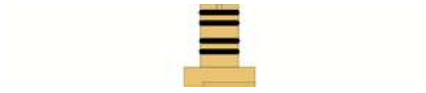
Pijpsleutel



Balgje



Cartridge



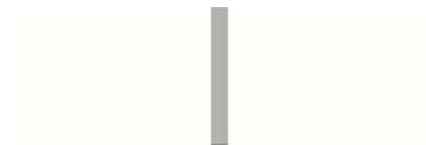
Paddenstoel



Lijm



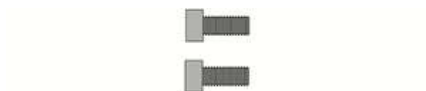
O-ring



Hendel



Inbussleutel



Schroeven



Moer

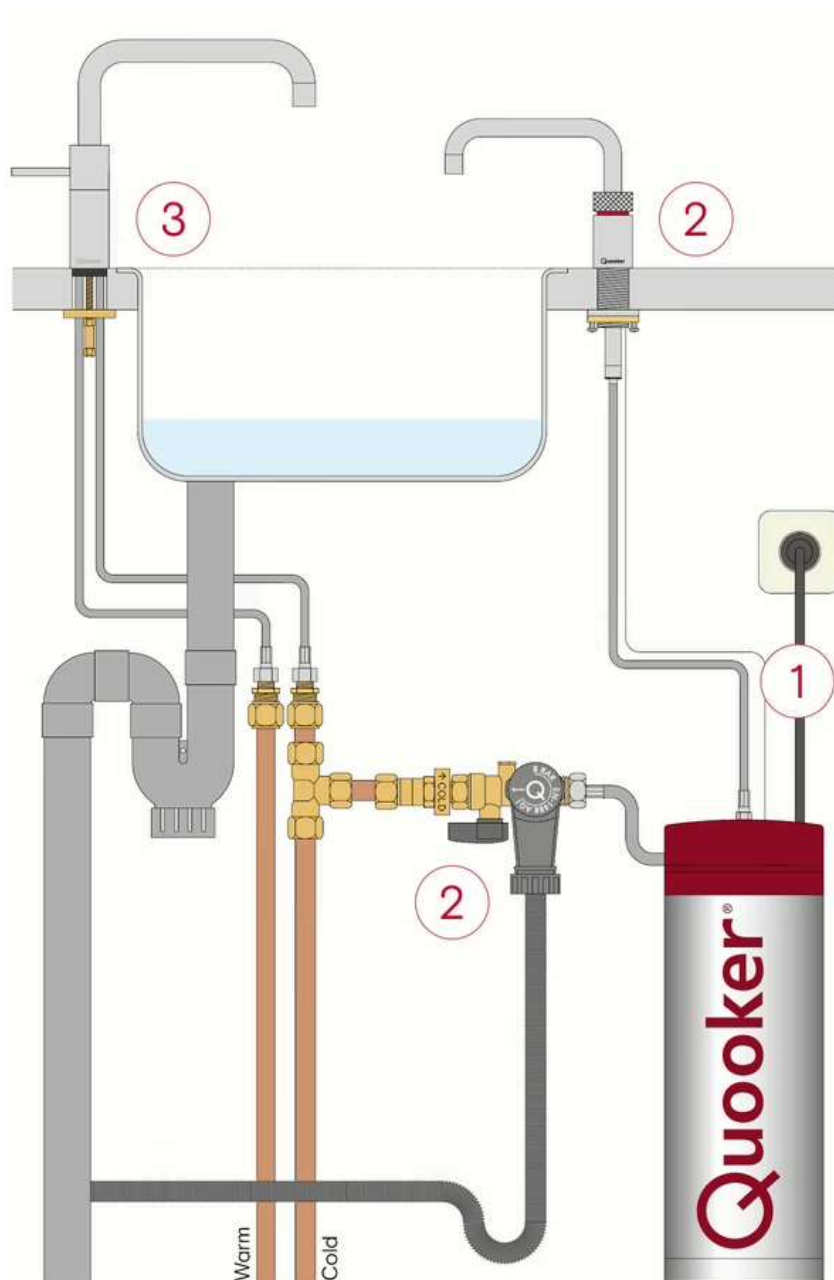


Schroef



Hendelconnector

Vervanging cartridge mengkraan



Stap 1

Zet de Quooker uit door op de 'Q'-knop te drukken bovenop de kap.
Laat de stekker in het stopcontact.

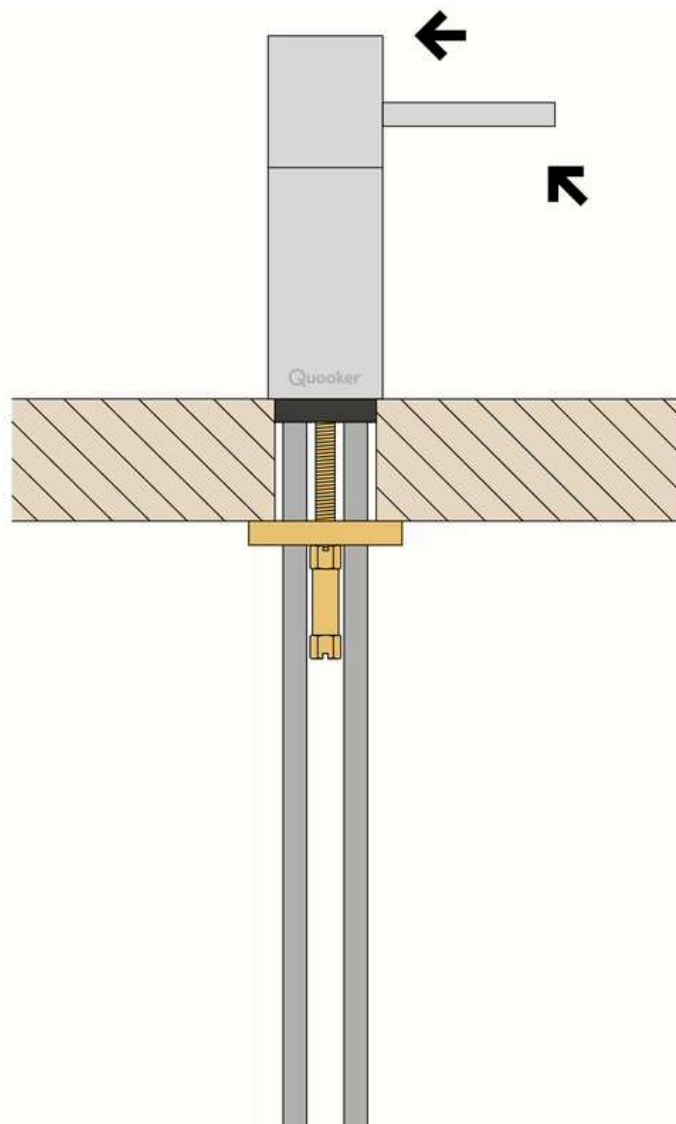
Stap 2

Laat de kokend-water-kraan lopen totdat het water koud is.

- Draai de hoofdkraan of hoekstopkranen in het keukenkastje dicht.
- Om overtollig water uit het leidingnet te laten lopen, is het mogelijk om op andere plaatsen een kraan open te zetten.

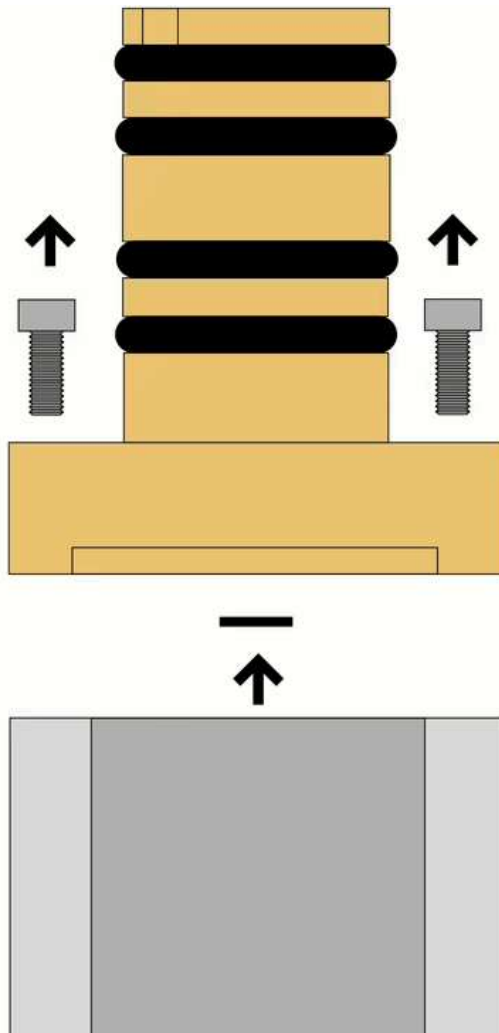
Stap 3

Draai de uitloop met de klok mee naar achteren en trek de uitloop van mengkraan er af. Wanneer de kraan niet volledig te draaien is, kun je de moer onder het aanrechtblad iets losdraaien en daarna de kraan draaien.



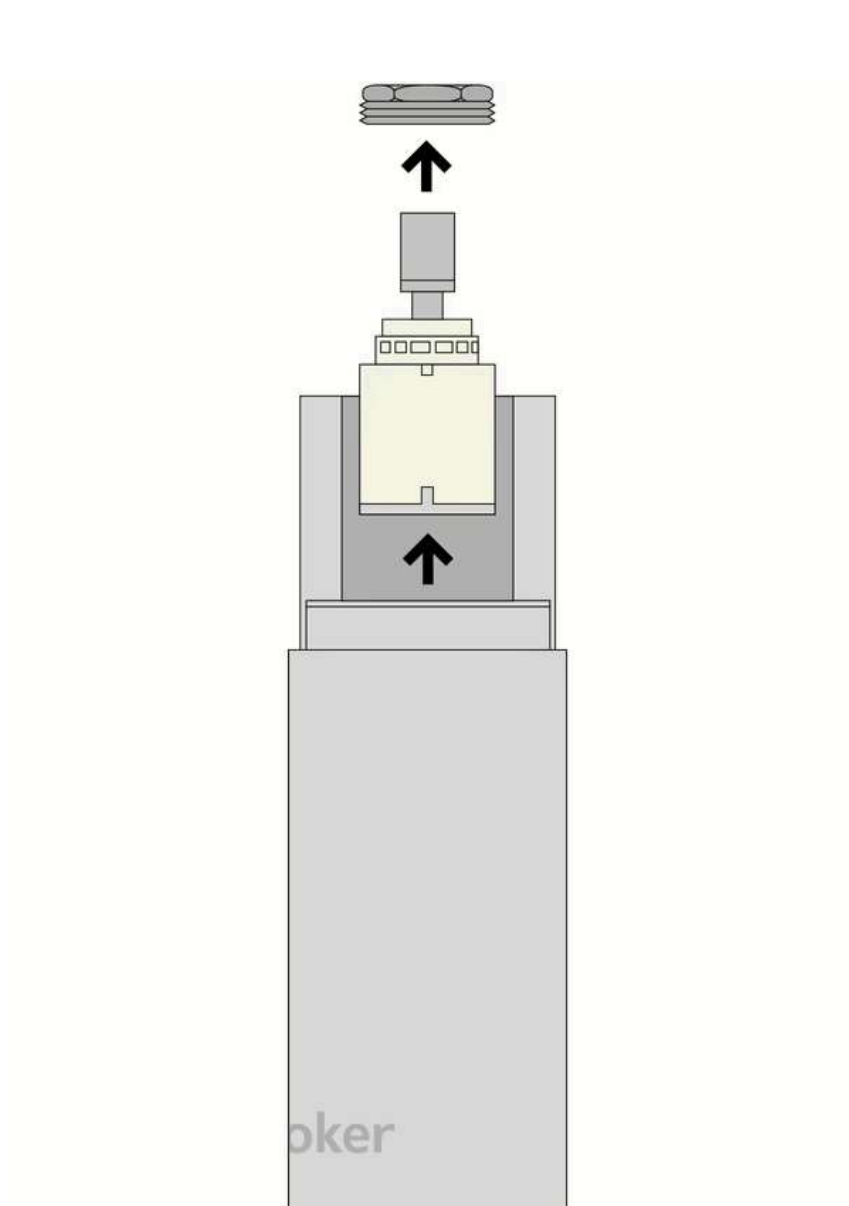
Stap 4

Draai de hendel los van de mengkraan door tegen de klok in te draaien. Gebruik hiervoor een doekje tussen de waterpomptang. Haal vervolgens de kap van de mengkraan af.



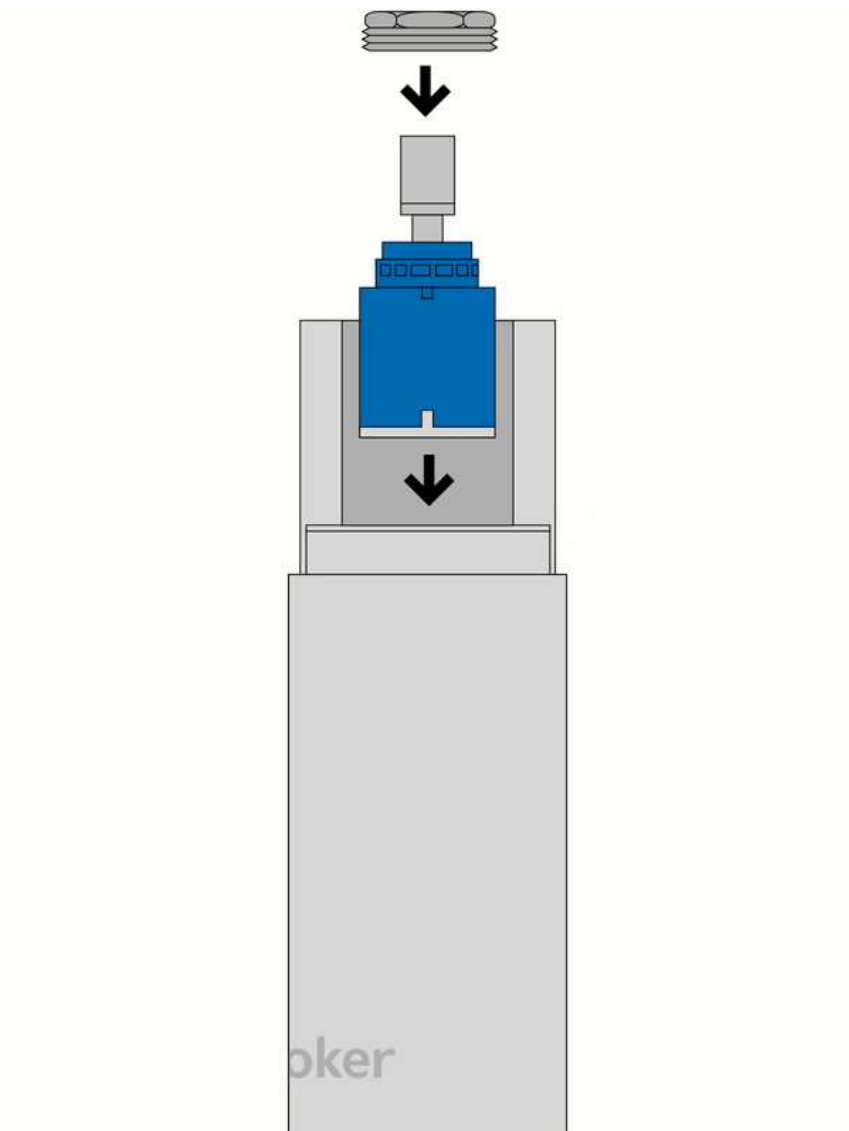
Stap 5

Draai met de bijgeleverde inbussleutel de twee schroeven van de paddenstoel en daarna van de hendelconnector los. Haal de zwarte O-ring weg.



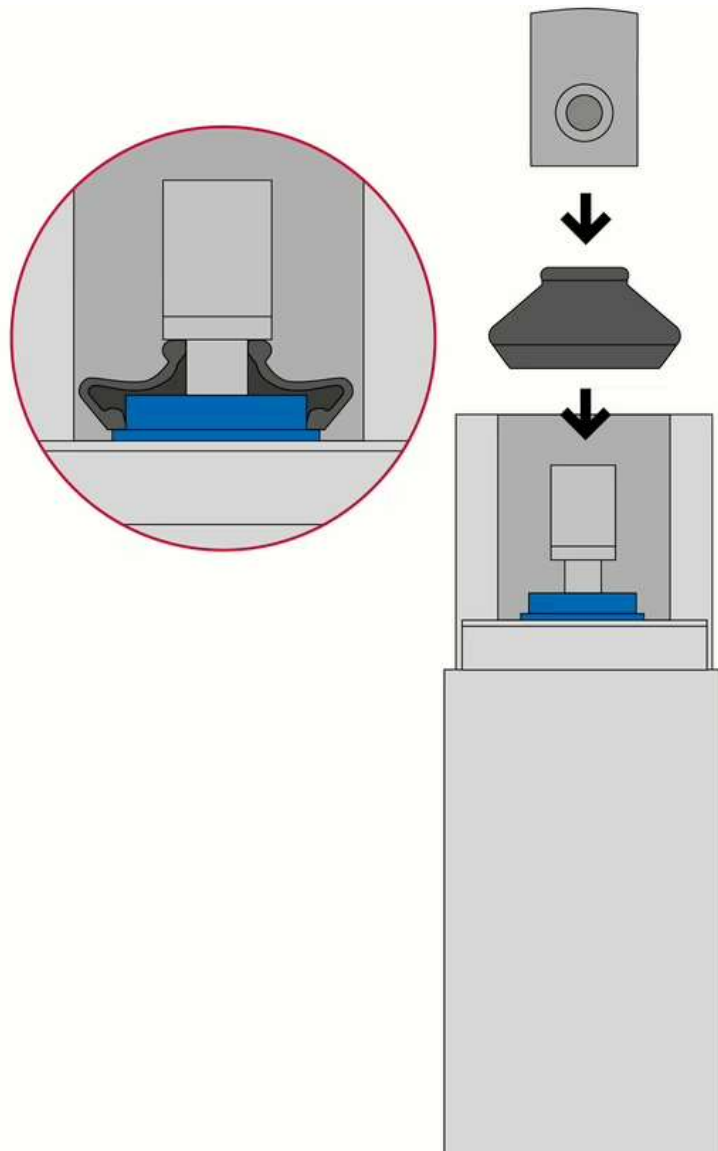
Stap 6

Draai de moer, welke op de cartridge bevestigd zit, los met de bijgeleverde pijpsleutel. Verwijder de cartridge uit het kraanhuis. Verwijder de O-ring van de oude cartridge. Maak het kraanhuis van binnen schoon met een stuk keukenpapier.



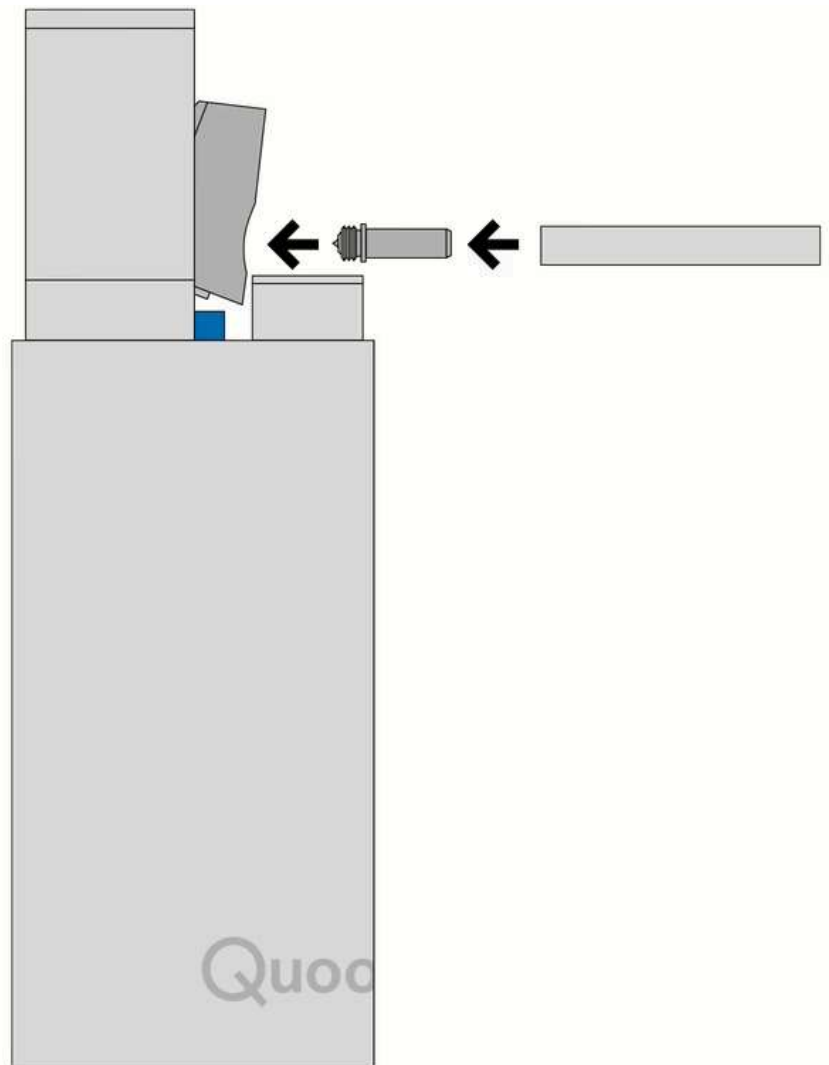
Stap 7

Plaats de nieuwe cartridge (met het nokje naar voren) in het kraanhuis. Draai de bijgeleverde moer erop en draai deze met de bijgeleverde pijpsleutel handvast.



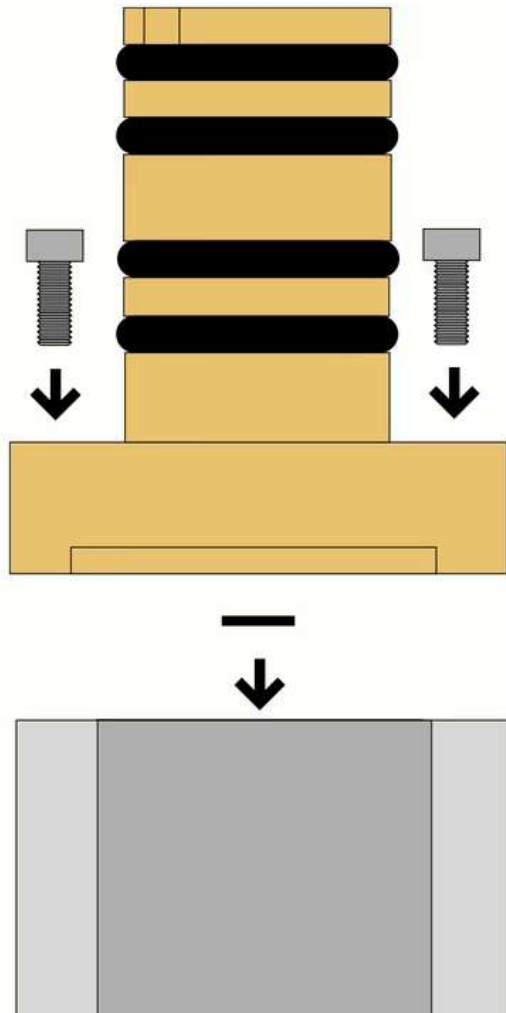
Stap 8

Trek het rubberen balgje over de bovenkant van de cartridge. Zorg dat het balgje goed op zijn plek zit. Plaats de hendelconnector op de cartridge.



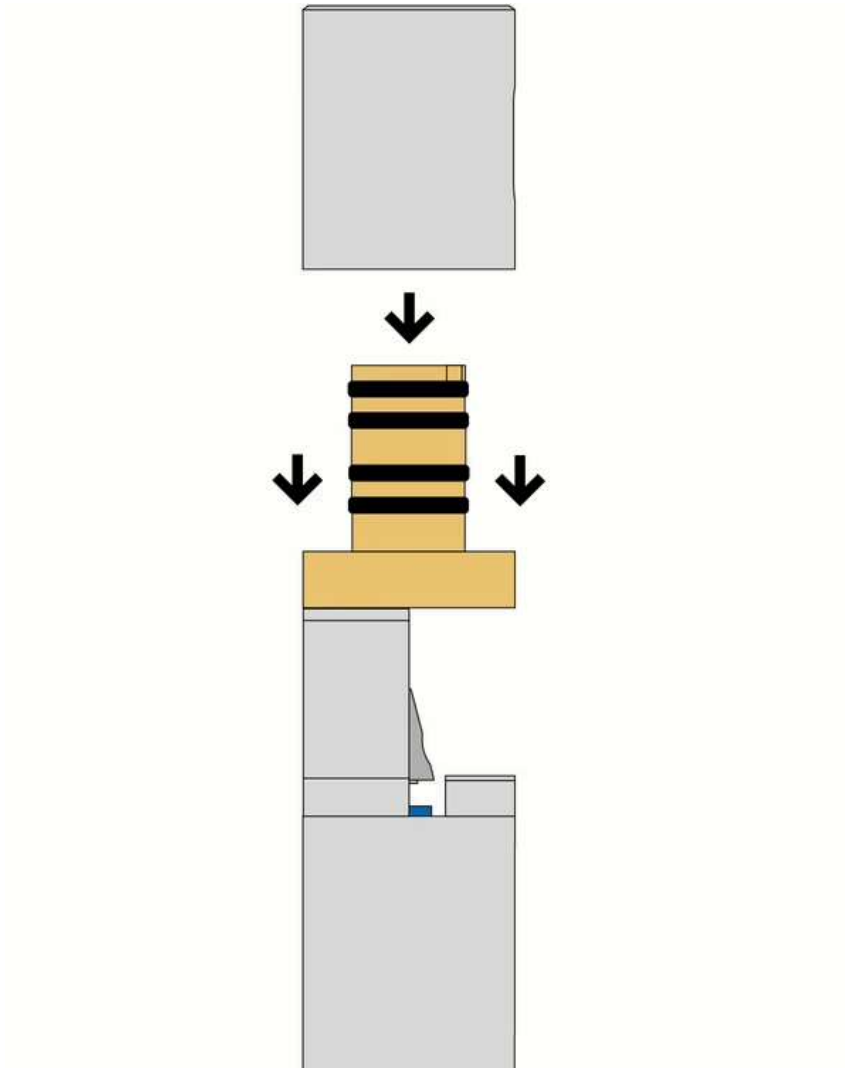
Stap 9

Controleer eerst de bewegelijkheid van de cartridge. Monteer de hendel op de hendelconnector met gebruik van de schroef. Controleer of de hendel soepel te bewegen is. Draai eventueel de moer losser. Demonteer de hendel en draai de schroef er weer af. Laat de hendelconnector zitten.



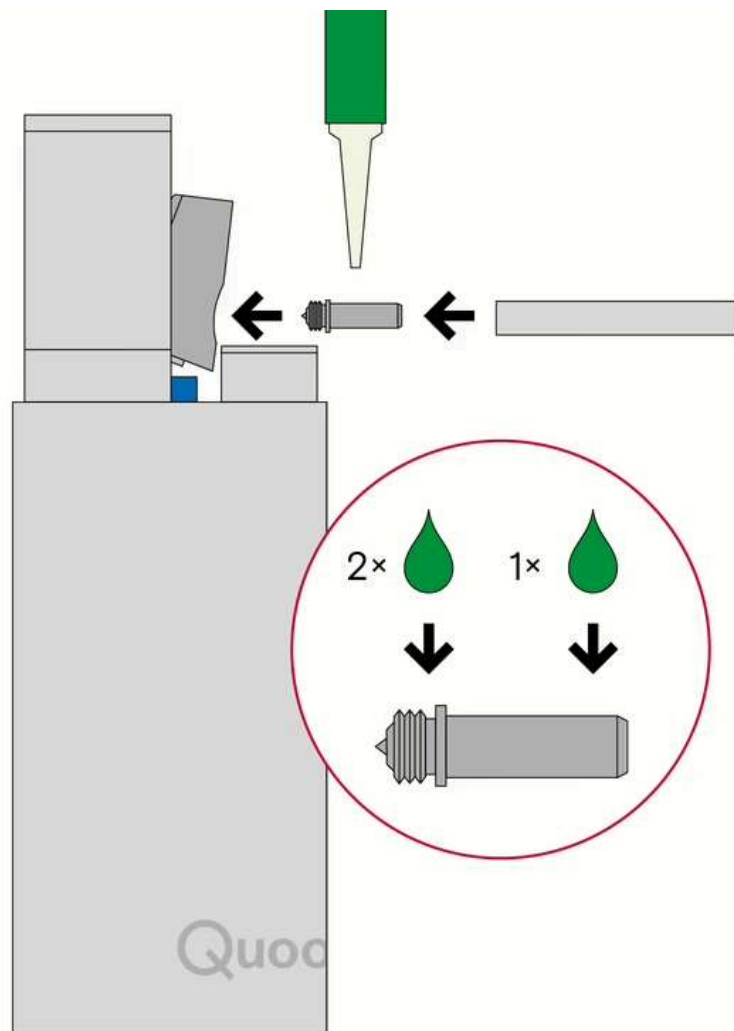
Stap 10

Plaats de bijgeleverde O-ring in de uitsparing en plaats de paddenstoel op het kraanhuis. Doe een druppel lijm op het schroefdraad van de twee schroeven. Draai de schroeven handvast met de inbusleutel.



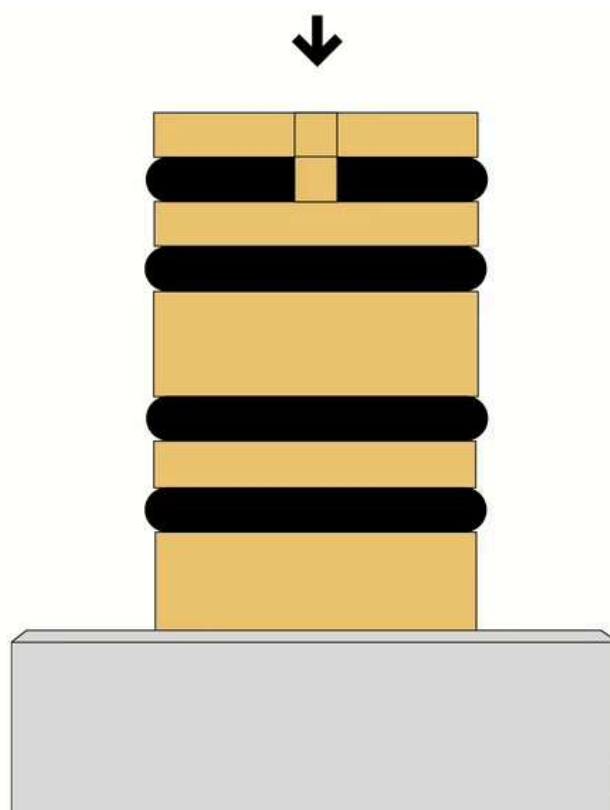
Stap 11

Plaats de kap weer terug over de paddenstoel. Lijn de opening in de kap uit met de opening van de hendelconnector.



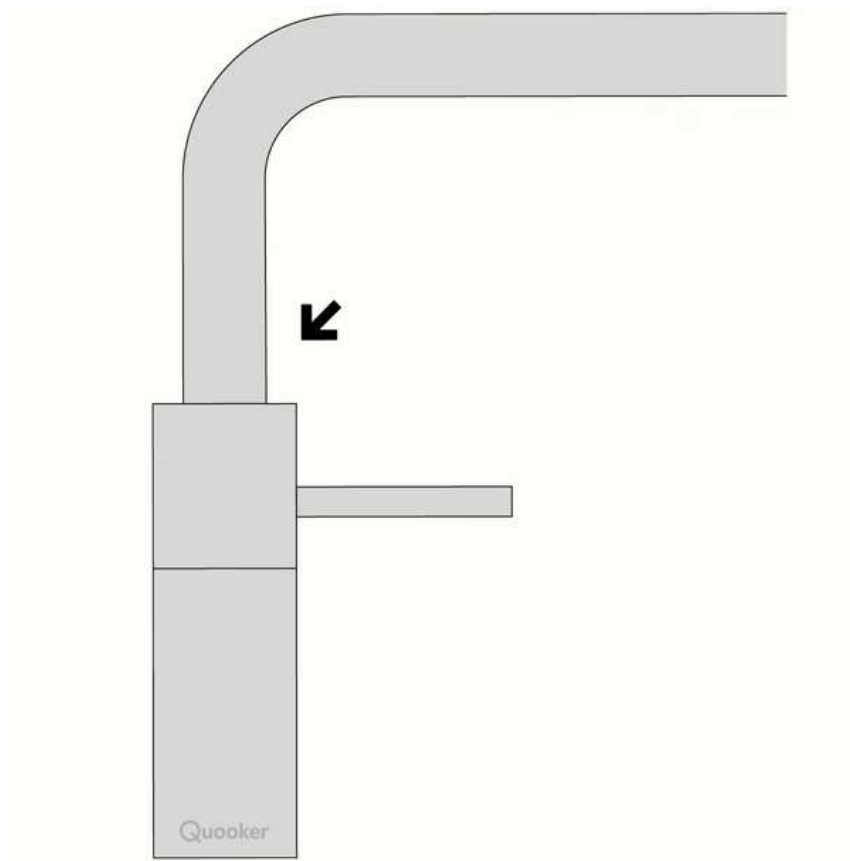
Stap 12

Doe twee druppels lijm op de schroef en draai deze vast in de hendelconnector met de meegeleverde inbussleutel. Doe een druppel lijm op het gladde gedeelte van schroef en schuif de nieuwe hendel er overheen.



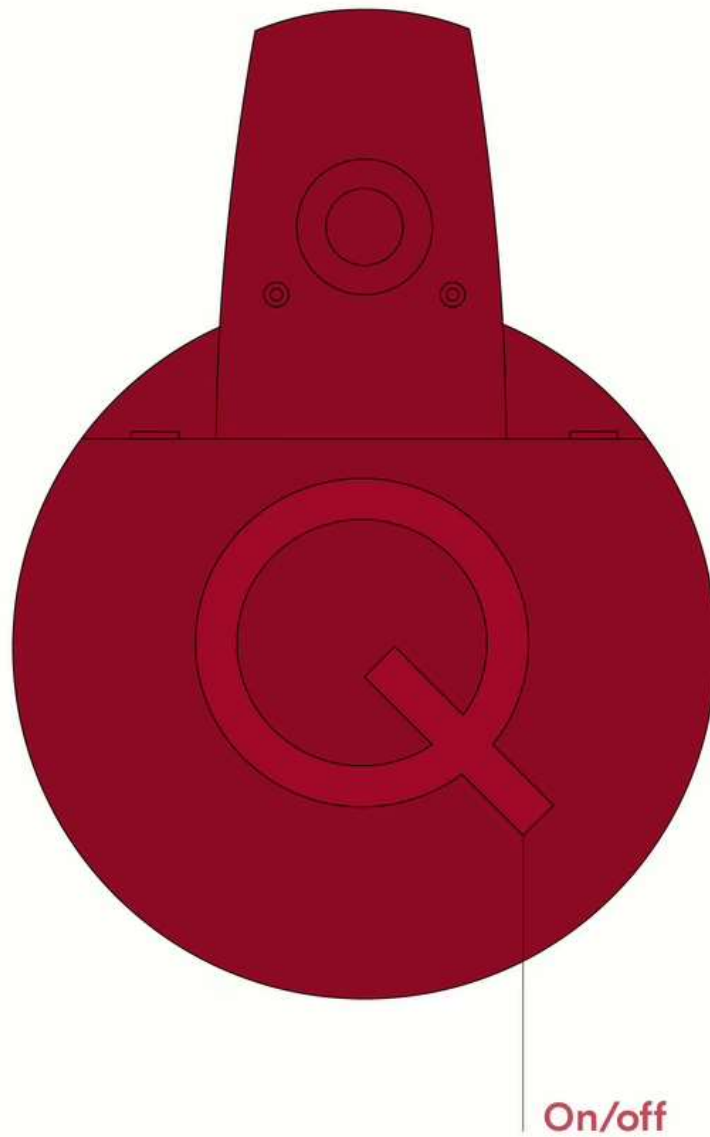
Stap 13

Lijn de inkeping op de bovenste ring van de paddenstoel uit met de opening van de eerste zwarte ring.



Stap 14

Plaats de uitloop terug, **Let op!** Lijn het nokje uit met de inkeping en druk de uitloop stevig vast totdat de onderzijde wegvalt onder de kap. Draai daarna de uitloop naar je toe. Zet eventueel de kraan recht en draai onder het keukenblad de moer aan. Controleer of alles goed vast zit alvorens de stopkranen of hoofdkraan open te draaien.



Stap 15

Zet de Quooker aan door op de 'Q'-knop bovenop het reservoir te drukken. De Quooker zal na ongeveer 15 minuten op temperatuur zijn.

GSE0048 NLDUT V05

Kom je er niet uit?

[Naar onze zelfservice](#)

[Veelgestelde vragen](#)

[Contact](#)